

# Carpathia Cup 2019 U10

Rzeszów, 26.01.2019

kategoria: -25 kg

ilość zawodników: 6

## Sielska Joanna

Konecki Klub Karate Kyokushin Kołskie

Pieniś Łżek Nadia

Skarżyski Klub Sportów Walki "Kyokushin-Karate" Skarżysko-kamienna

Pieniś Łżek Nikola

Skarżyski Klub Sportów Walki "Kyokushin-Karate" Skarżysko-kamienna

## Wągrzyn Emilia

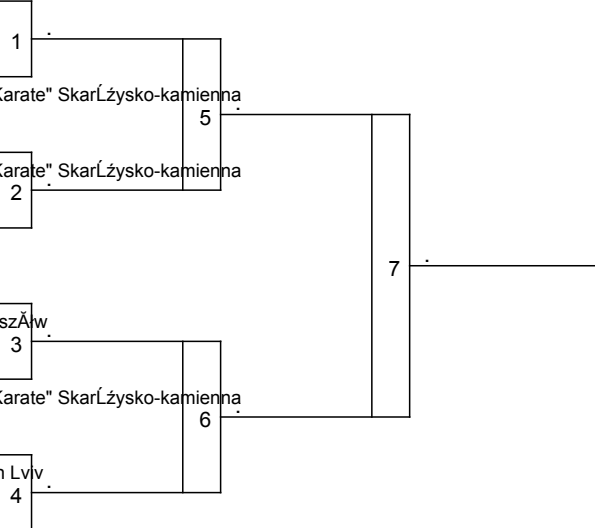
Rzeszowski ub Sportów Walki SYSTEM Rzeszów

Aleksandrowicz Julia

Skarżyski Klub Sportów Walki "Kyokushin-Karate" Skarżysko-kamienna

Karahodin Viktoriia

Lviv Regional Kyokushinkai Karate Federation Lviv



lp.	Nazwisko	Klub
-----	----------	------